

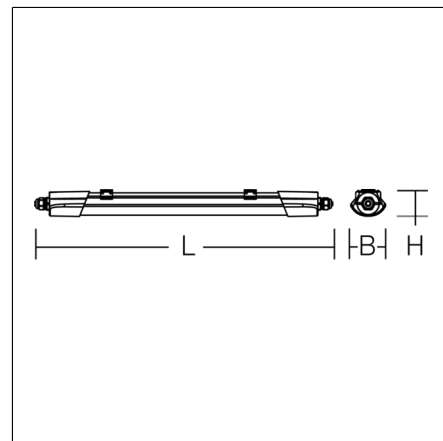
# PLANOX PRO

## 451221.002 | Feuchtraum-Anbauleuchten



Decken- und Wandleuchten  
4051859449157  
L 1650, B 88, H 63

Deckenanbau, Pendel, Wandanbau  
weiß



Designorientierte Feuchtraumleuchte. Seitenteile Kunststoff (Polycarbonat) weiß, schlagzäh. Diffusor aus Kunststoff (Polycarbonat) opal, schlagzäh. Diffusor extrudiert, innenprismatisch und UV-beständig. Lichtverteilung symmetrisch. Homogene Ausleuchtung. Rückwärtiger Lichtanteil zur Deckenaufhellung. Deckenmontagebügel aus Edelstahl und Triangel-Bügel für Pendelmontage im Lieferumfang enthalten. Betriebsgerät gekapselt, integriert und fest verbunden mit dem Diffusor und Seitenteil. Komfortable Leitungseinführung über Kabelverschraubungen. Einfache Installation durch Drehverschluss auf beiden Seiten. Leuchte mit integrierter Durchgangsverdrahtung für das Aneinanderreihen von weiteren Leuchten. MultiLumen: Einstellbarkeit des Leuchtenlichtstroms in 2 Stufen. Werkseitig auf höchsten Leuchtenlichtstrom voreingestellt. Leuchten mit begrenzter Oberflächentemperatur nach DIN EN 60598-2-24 zur Verwendung in einer Umgebung, in der eine Ablagerung von leitfähigem Staub auf der Leuchte erwartet werden kann. Zugelassen für den Einsatz in der Lebensmittel- und Getränkeindustrie.

### Produktdaten

Länge L	1650 mm
Breite B	88 mm
Höhe H	63 mm
Gewicht	2.6 kg
Lichtquelle	LED
Farbtemperatur	4000 K
Bemessungsleuchtenlichtstrom	4100 lm, 7150 lm
Bemessungsleistung	27 W, 48 W
Systemeffizienz	149 lm/W   152 lm/W
Blendungsbewertungsindex UGR (4H 8H)	22,7   24,6
Ausstrahlwinkel	down 129°/113° up 180°/114°   180°/115°
Lebensdauer	50000 h (L80/B10)
Farbwiedergabeindex	80
Farbkonsistenz	4
Photobiologische Sicherheit nach EN 62471	Risikogruppe 0
Betriebsgerät	Konverter
Steuerung	on/off
Spannung	220 - 240 V / 50 - 60 Hz
Leuchten an Sicherung B10A	18
Leuchten an Sicherung B16A	29
Leuchten an Sicherung C10A	30
Leuchten an Sicherung C16A	49
Einschaltstrom / Einschaltzeit	31 A / 100 µs
CIE Flux Code / CEN Flux Code	42 71 90 86 100
Schutzart	IP 66
Schutzklasse	II
Glühdrahtprüfung	850°C - 30 Sekunden
Schlagfestigkeit	IK08
Umgebungstemperatur	-30 °C ... + 50 °C
Sicherheitszeichen	D-Zeichen
Konformitätszeichen	CE, EAC

## Zubehör



982394.002  
Blindstopfen für Drehverschluss.



982395.000  
Edelstahl-Halteschellen (Diebstahlsicherung) zur  
Decken- und Wandbefestigung.

## Ersatzteile



982396.002  
Drehverschluss.